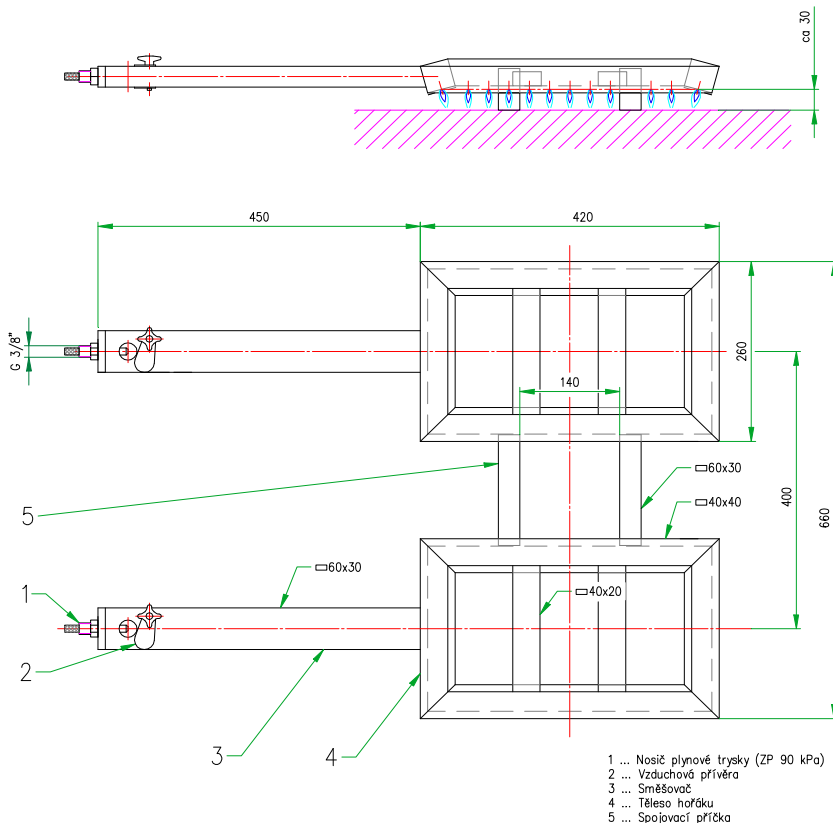


Hořák pro ohřev kovací zápustky



Použití:

Plynový hořák je určen pro ohřev kovací zápustky

Stručný popis:

- Plynový injektorový trubkový hořák. Plynový hořák sestává ze dvou samostatných plynových hořáků, mechanicky propojených spojovací příčkou. Jednotlivá tělesa hořáku jsou vzájemně plynotěsně oddělena.
- Hořák je vyroben v robustním průmyslovém provedení z ocelových trubek, profilů a plechů. Stabilizační lišty jsou vyrobeny ze žáruvzdorné oceli.
- Maximální příkon topného plynu je omezen plynovou tryskou se zabudovaným sítkem.
- Pro rovnoměrné rozložení přetlaku spalovací směsi jsou v tělese hořáku instalovány usměrňovací přepážky.

Funkce:

V závislosti na nastavení regulačních armatur je na trysku příslušného hořáku přiváděn topný plyn. Ejekčním účinkem proudu topného plynu, vytékajícího z plynové trysky, je do injektorového směšovače hořáku přísávan okolní atmosférický vzduch. Vzniklá spalovací směs je rozváděna tělesem hořáku k výtakovým otvorům spalovací směsi (stabilizačních a hlavních), za jejichž ústím vyhořívá. Stabilitu plamene zajišťují stabilizační lišty, instalované souběžně s řadami výtakových otvorů spalovací směsi.



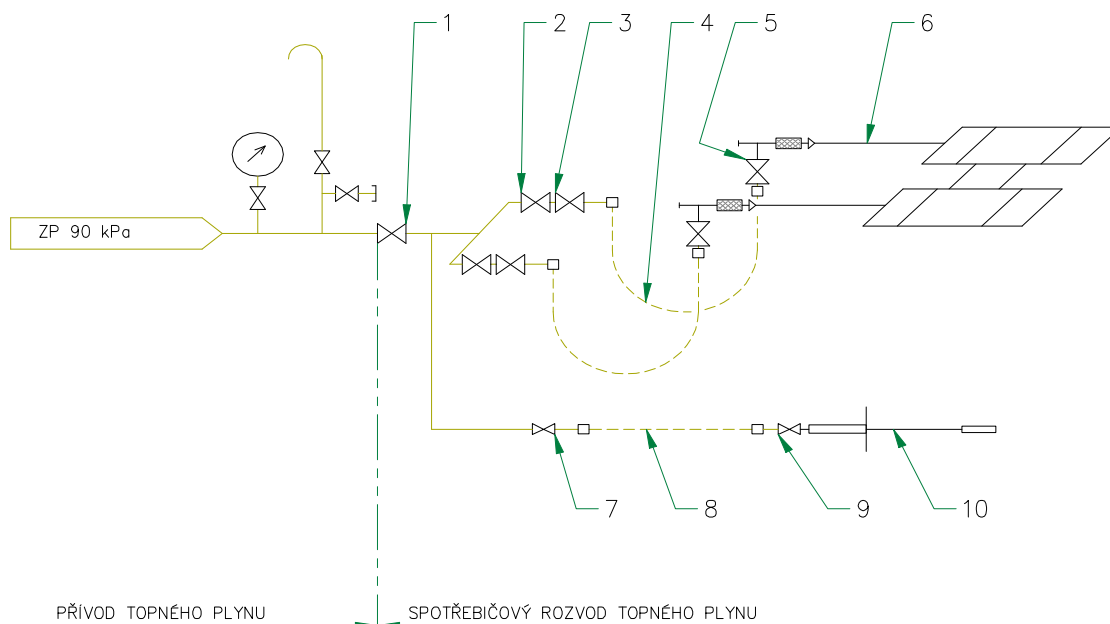
Hořák pro ohřev kovací zápustky

Základní technické parametry:

		Jeden hořák	Celkem
Jmenovitý výkon	kW	35	70
Topný plyn		zemní plyn, $Q_n = \text{ca } 36 \text{ MJ.m}^3$	
Tlak plynu	kPa	90 ¹⁾	
Jmenovitý příkon topného plynu	$\text{Nm}^3.\text{h}^{-1}$	3,5	7
Spalovací vzduch		atmosférický	
Regulační rozsah		ca 1:3	
Způsob regulace		ruční	
Zapalování plamene hořáku		ručním zapalovacím hořákem	
Pojistka plamene		neinstalována	
Způsob obsluhy		trvalá, jedním pracovníkem obsluhy	

1) Na základě dohody je možno konstrukci hořáku přizpůsobit konkrétním parametrům NTL resp. i STL rozvodu topného plynu v místě instalace hořáku. V případě, že v místě instalace hořáku není k dispozici STL rozvod topného plynu, je možno použít dvoutryskové provedení hořáku (topný plyn – tlakový vzduch).

Schéma doporučeného způsobu zapojení hořáku:



- 1 ... Spotřebičový uzávěr přívodu topného plynu
- 2 ... Uzávěr přívodu topného plynu do hořáku pro ohřev zápustek
- 3 ... Regulační kohout příkonu topného plynu
- 4 ... Pružné připojení hořáku (plynová hadice)
- 5 ... Uzávěr přívodu topného plynu před hořákem pro ohřev zápustek
- 6 ... Hořák pro ohřev zápustky
- 7 ... Uzávěr přívodu topného plynu do zapalovacího hořáku
- 8 ... Pružné připojení zapalovacího hořáku (plynová hadice)
- 9 ... Uzávěr přívodu topného plynu před zapalovacím hořákem
- 10 ... Zapalovací hořák