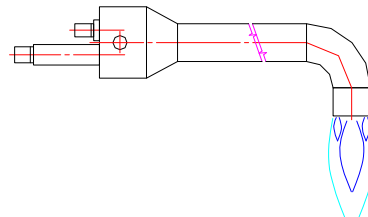
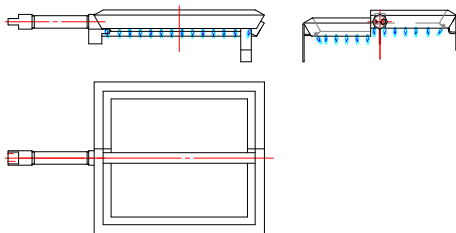
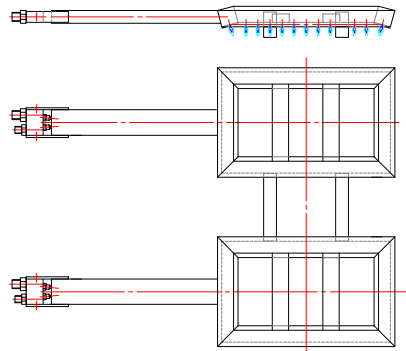
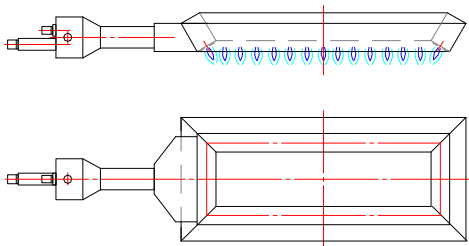
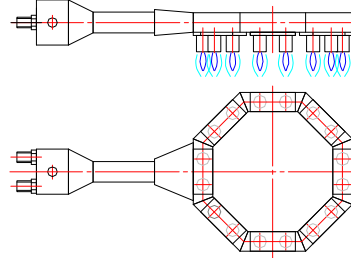
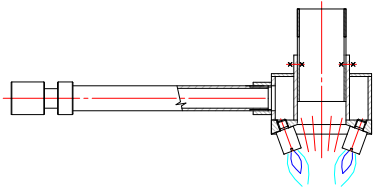
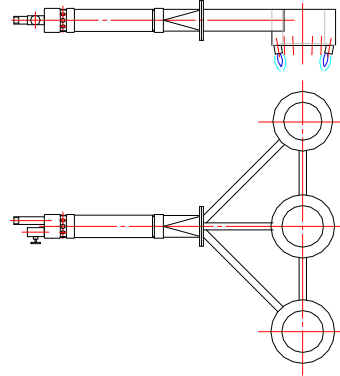
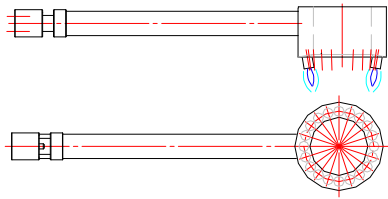




Ohřev kovacíh zápustek

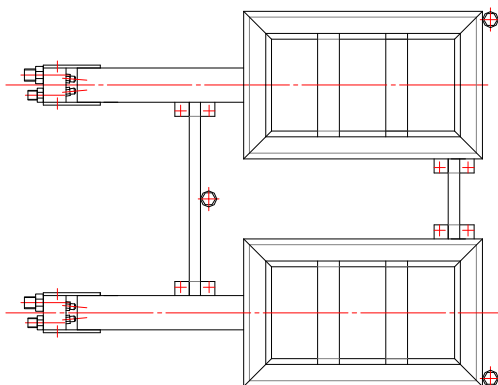
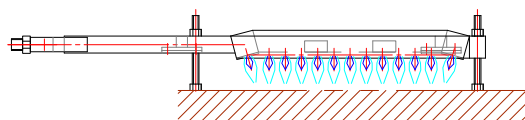
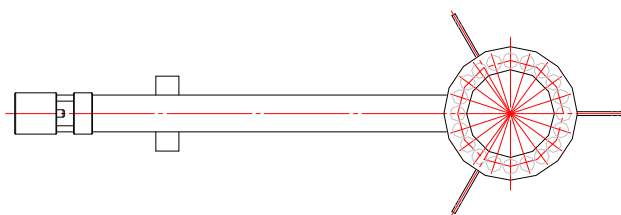
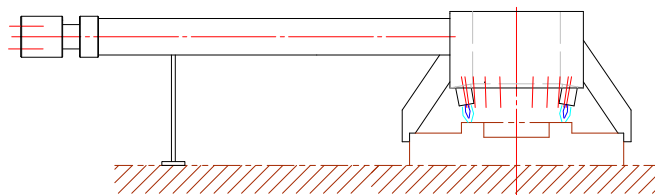
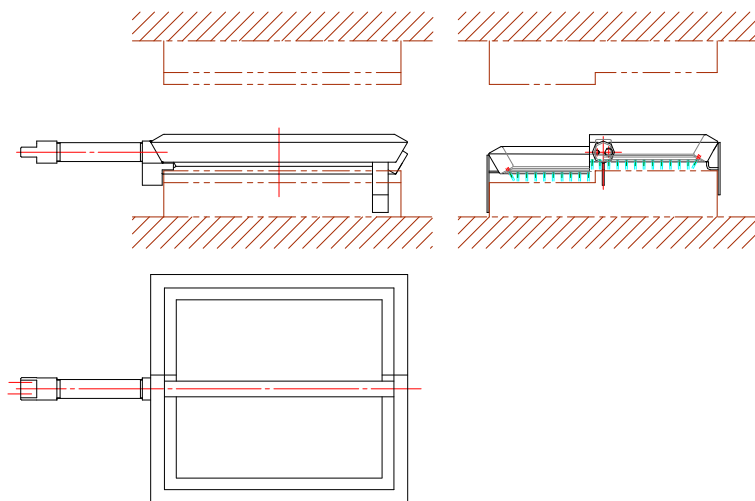
Příklady tvarů a provedení hořáků:





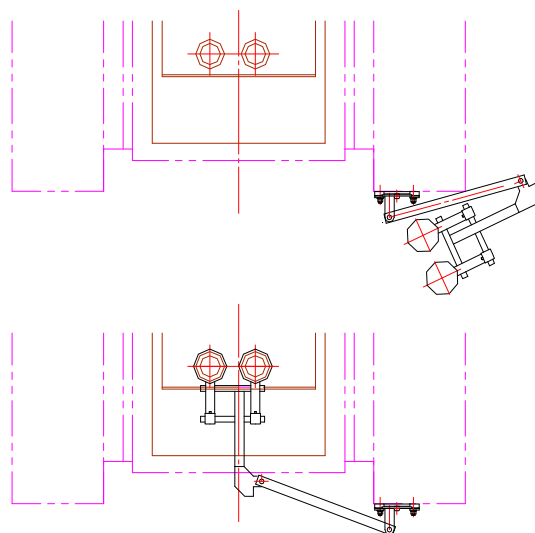
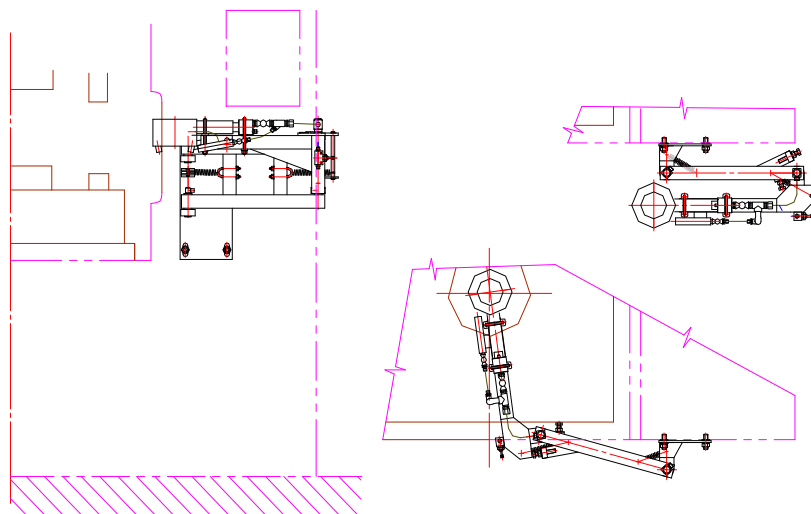
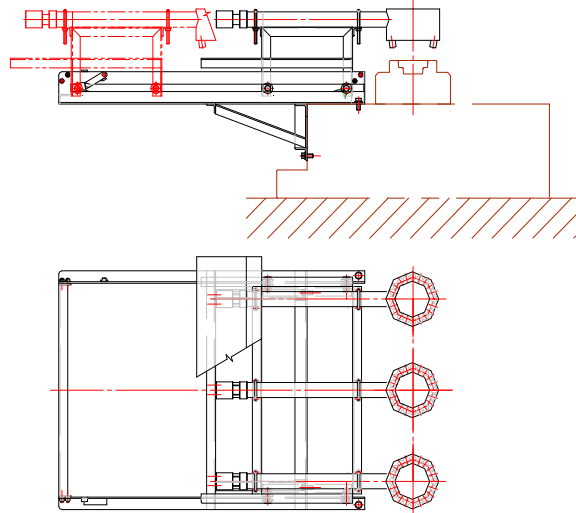
Ohřev kovacíh zápustek

Příklady instalace hořáků na kovacím lisu



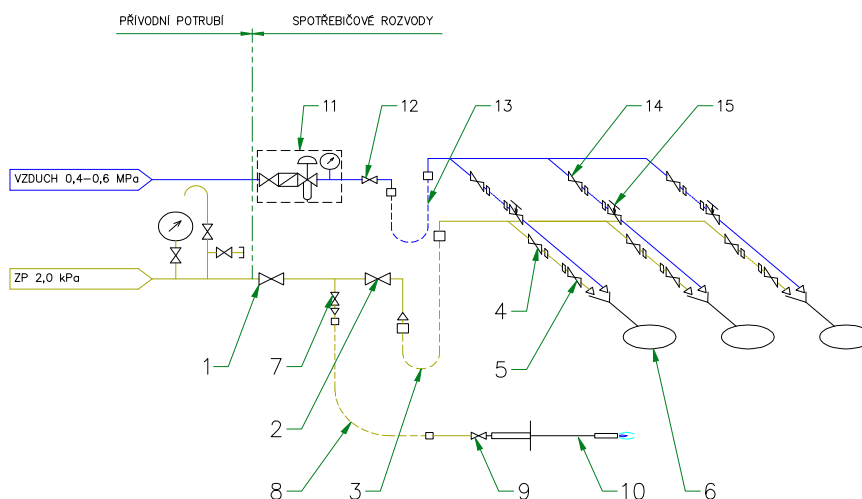


Ohřev kovacíh zápustek



Ohřev kovacíh zápusťek

Příklad zapojení hořáků :



- 1 ... Spotřebičový uzávěr přívodu topného plynu
- 2 ... Uzávěr přívodu topného plynu do hořáků pro ohřev zápusťek
- 3 ... Pružné připojení (plynová hadice)
- 4 ... Regulační kohout příkonu topného plynu
- 5 ... Uzávěr přívodu topného plynu před hořákem pro ohřev zápusťek
- 6 ... Hořák pro ohřev zápusťky
- 7 ... Uzávěr přívodu topného plynu do zapalovacího hořáku
- 8 ... Pružné připojení zapalovacího hořáku (plynová hadice)
- 9 ... Uzávěr přívodu topného plynu před zapalovacím hořákem
- 10 ... Zapalovací hořák
- 11 ... Jednotka pro přípravu tlakového vzduchu (uzávěr, filtr, regulátor tlaku s odkalovačem, tlakoměr)
- 12 ... Uzávěr přívodu tlakového vzduchu
- 13 ... Pružné připojení tlakového vzduchu (vzduchová hadice)
- 14 ... Uzávěr přívodu tlakového vzduchu před hořákem
- 15 ... Regulační armatura příkonu spalovacího vzduchu (jehlový ventil)

