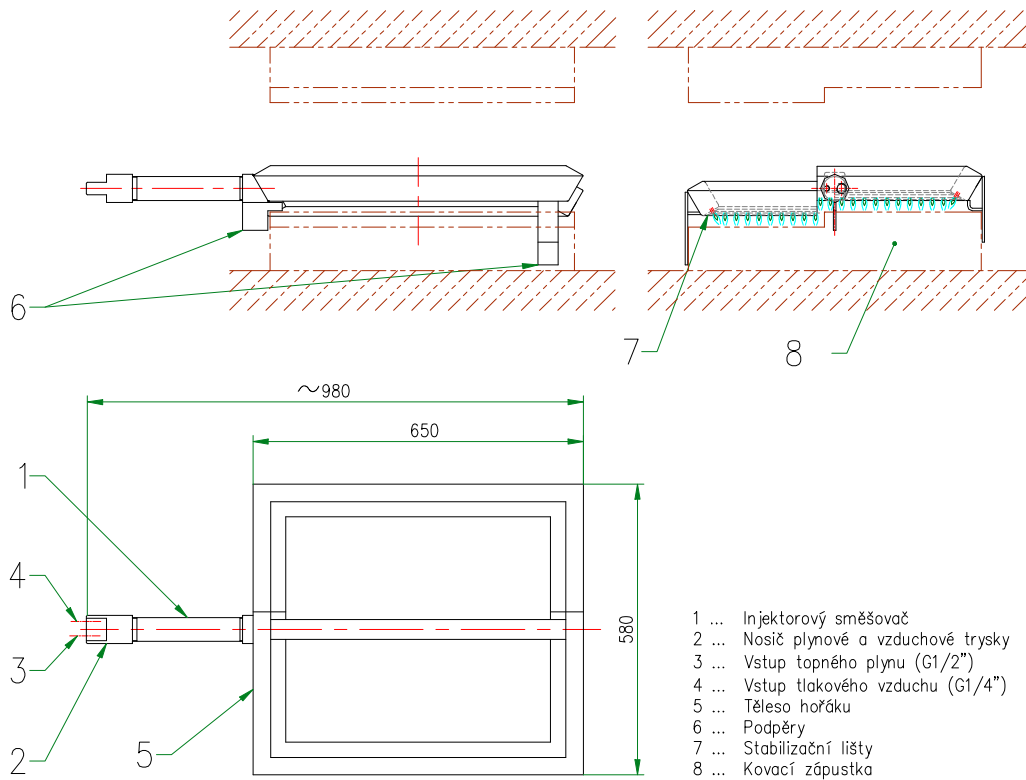




Hořák pro ohřev kovací zápustky

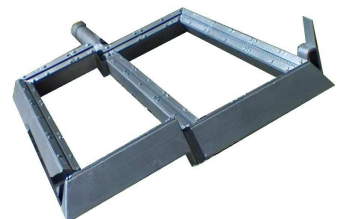


Použití:

Plynový hořák je určen pro ohřev kovací zápustky

Stručný popis:

- Plynový injektorový trubkový hořák v dvoutryskovém provedení (topný plyn, tlakový vzduch).
- Hořák je vyroben v robustním průmyslovém provedení z ocelových trubek, profilů a plechů. Stabilizační lišty jsou vyrobeny ze žáruvzdorné oceli.
- Pro ustavení do správné pracovní polohy je hořák vybaven pevnými podpěrami.



Funkce:

V závislosti na nastavení regulačních armatur jsou na trysky hořáku přiváděna pracovní média (topný plyn, tlakový vzduch). Ejekčním účinkem proudu obou pracovních médií, vytékajících z příslušných trysek, je do injektorového směšovače hořáku přisáván okolní atmosférický vzduch. Vzniklá spalovací směs je rozváděna tělesem hořáku k výtokovým otvorům spalovací směsi (stabilizačních a hlavních), za jejichž ústím vyhořívá. Stabilitu plamene zajišťují stabilizační lišty, instalované souběžně s řadami výtokových otvorů spalovací směsi.



Hořák pro ohřev kovací zápustky

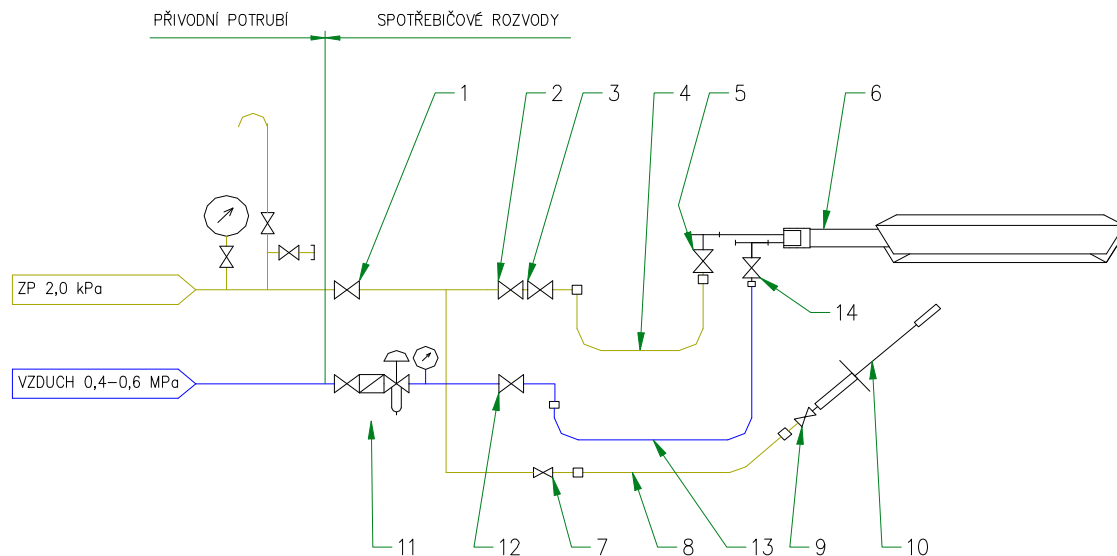
Základní technické parametry:

Jmenovitý výkon	kW	50
Topný plyn		zemní plyn
Tlak plynu	kPa	2,0 ¹⁾
Jmenovitý příkon topného plynu	Nm ³ .h ⁻¹	5
Spalovací vzduch ²⁾		- tlakový (ca 5% z celkového množství) - atmosférický
Tlak vzduchu	MPa	ca 0,2
Příkon tlakového vzduchu	Nm ³ .h ⁻¹	ca 2,5
Regulační rozsah		ca 1:3
Způsob regulace		ruční
Zapalování plamene hořáku		ručním zapalovacím hořákem
Pojistka plamene		neinstalována
Způsob obsluhy		trvalá, jedním pracovníkem obsluhy

1) Na základě dohody je možno konstrukci hořáku přizpůsobit konkrétním parametrům NTL resp. i STL rozvodu topného plynu v místě instalace hořáku.

2) V případě, že v místě instalace hořáku je k dispozici STL rozvod topného plynu, je možno použít jednotryskové provedení hořáku bez tlakového spalovacího vzduchu.

Schéma doporučeného způsobu zapojení hořáku:



- 1 ... Spotřebičový uzávěr přívodu topného plynu
- 2 ... Uzávěr přívodu topného plynu do hořáku pro ohřev zápustek
- 3 ... Regulační kohout příkonu topného plynu
- 4 ... Pružné připojení hořáku (plynová hadice)
- 5 ... Uzávěr přívodu topného plynu před hořákem pro ohřev zápustek
- 6 ... Hořák pro ohřev zápustky
- 7 ... Uzávěr přívodu topného plynu do zapalovacího hořáku
- 8 ... Pružné připojení zapalovacího hořáku (plynová hadice)
- 9 ... Uzávěr přívodu topného plynu před zapalovacím hořákem
- 10 ... Zapalovací hořák
- 11 ... Jednotka pro přípravu tlakového vzduchu (uzávěr, filtr, regulátor tlaku s odkalovačem, tlakoměr)
- 12 ... Uzávěr přívodu tlakového vzduchu
- 13 ... Pružné připojení tlakového vzduchu (vzduchová hadice)
- 14 ... Regulační armatura příkonu spalovacího vzduchu (jehlový ventil)