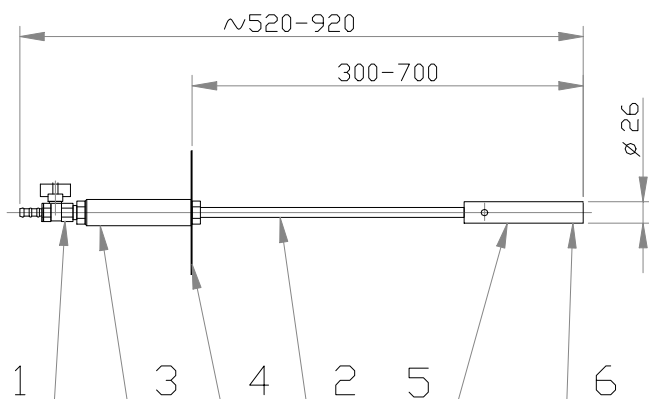




Ruční zapalovací hořák pro otevřená topeniště



- 1 ... Kulový kohout DN 10 s násadcem $\varnothing 10,5$
- 2 ... Plynová trubka
- 3 ... Rukojeť
- 4 ... Ochranný štít
- 5 ... Směšovač
- 6 ... Ústí hořáku

Použití:

Ruční zapalovací hořák je určen pro zapalování plamene hořáků, instalovaných v průmyslových plynových spotřebičích s otevřeným topeništěm.

Stručný popis:

Jednoduchá konstrukce plynového hořáku je provedena z ocelových trubek a profilů. Dřevěná rukojeť je vybavena ochranným štítem. Přívod topného plynu je uzavírán kulovým kohoutem, vybaveným hadicovým násadcem, umožňujícím připojení plynové hadice.

Základní technické parametry:

Palivo		zemní plyn ($Q_n=35,4 \text{ MJ.m}^{-3}$) topná směs PB
Jmenovitý přetlak paliva	kPa	1,8 až 90
Jmenovitý výkon hořáku	kW	4
Spalovací vzduch		atmosférický
Připojení hořáku		plynovou hadicí DN 10