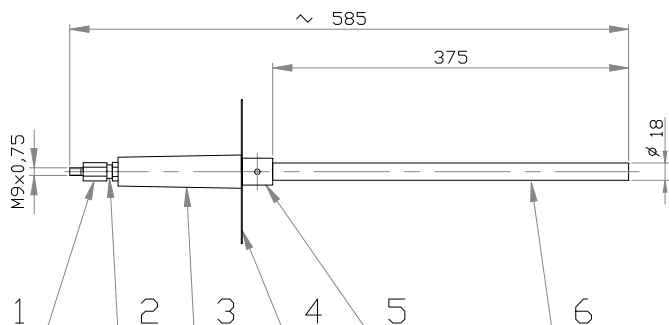




Ruční přenosný zapalovací hořák pro uzavřená topeniště



- 1 ... Přechodka Rp1/4 - M9x0,75
- 2 ... Plynová trubka
- 3 ... Rukojeť
- 4 ... Ochranný štít
- 5 ... Směšovač
- 6 ... Rozvodná trubka

Použití:

Ruční přenosný zapalovací hořák je určen pro zapalování plamene hořáků, instalovaných v průmyslových plynových spotřebičích s uzavřeným topeništěm.

Stručný popis:

- Jednoduchá konstrukce plynového hořáku je provedena z ocelových trubek a profilů. Dřevěná rukojeť je vybavena ochranným štítem. Pro připojení plynové hadice je hořák vybaven koncovkou (přechodkou M9x0,75 – G 1/4“).
- Plynový hořák je k tlakové láhvi s náplní 2 kg topné směsi propanbutanu připojen plynovou hadicí s délkou 2500 mm. Přívod topného plynu je uzavírán jednocestným ventilem, instalovaným přímo na tlakové láhvi.
- Kompletní sestava plynového hořáku (tlaková láhev, jednocestný uzavírací ventil, plynová hadice a hořák) je umístěna ve snadno přenosném nosiči.



Základní technické parametry:

Palivo		topná směs propan butanu (tlaková láhev s hmotností náplně 2 kg)
Jmenovitý přetlak paliva	MPa	0,4
Jmenovitý výkon hořáku	kW	2,4
Jmenovitá spotřeba paliva	kg.h ⁻¹	cca 0,2
Spalovací vzduch		atmosférický
Maximální podtlak ve spalovacím prostoru	Pa	80
Připojení hořáku		plynovou hadicí L=2500 mm, koncovky M9x0,75 – G 1/4
Celková hmotnost kompletní sestavy hořáku (včetně nosiče a 2 kg náplně propan butanu)	kg	cca 8,5